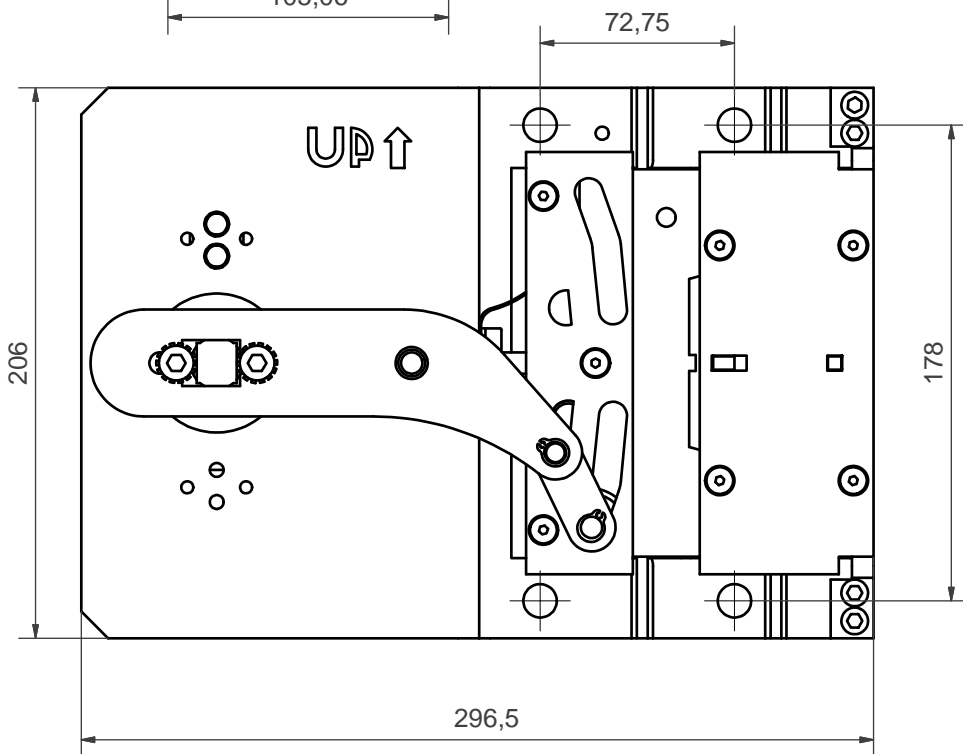
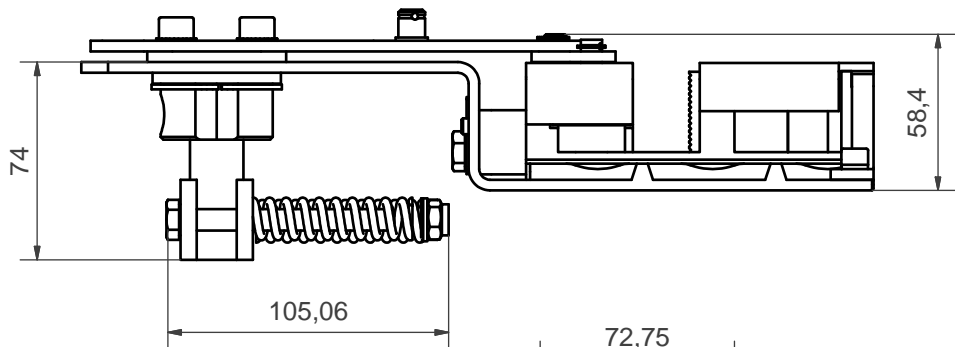
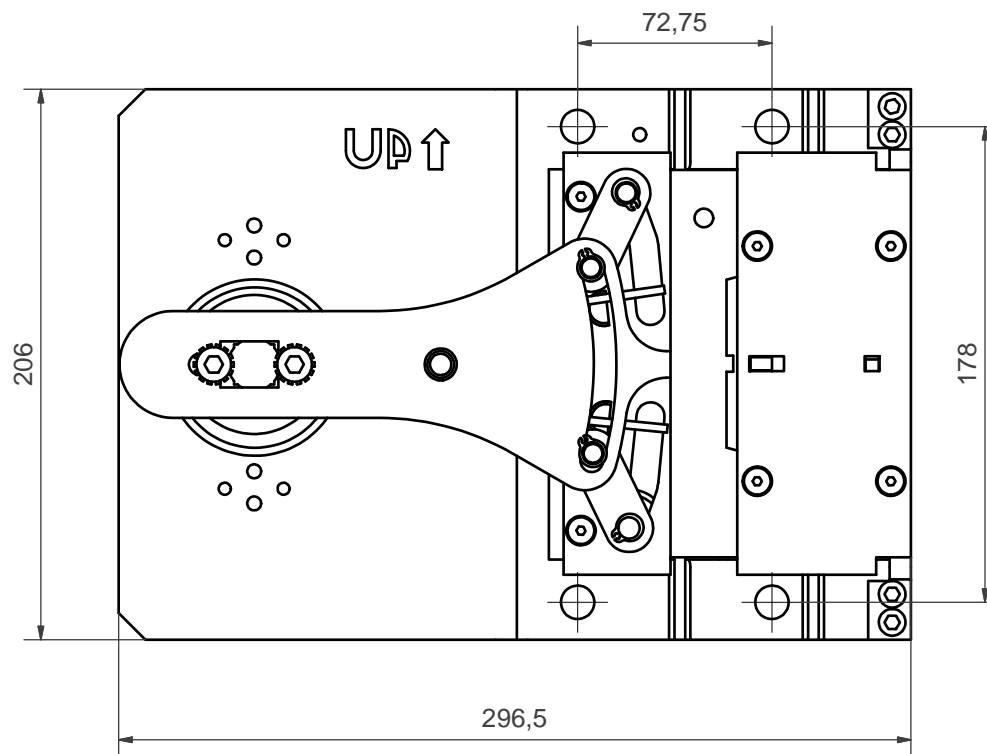
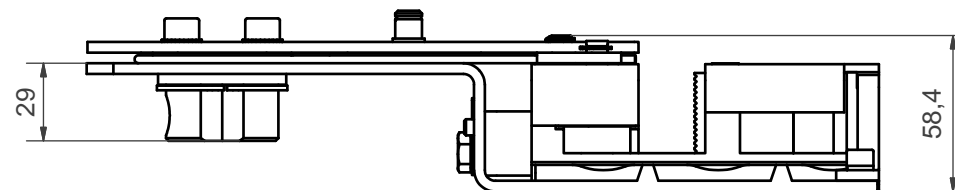


# T-25



# T-25 v2



CANTIDAD POR CONJUNTO:		
Material:		
Peso terminado:		
Tto. tco:		
Tto. sup:		CONJUNTO: T-25 & T-25v2
Dibujado	Fecha 27/01/2015	Nombre O.LACÁMARA
Norma		
OBSERVACIONES: MEDIDAS SIN TOLERANCIA SEGÚN DIN-7168 GM		TIMONERÍA/ DRIVING BAR
Fichero:	PLANO COD. Nº: DYN 37.C07.00	Escala:
Sustituye a:	Sustituido por:	